

# **PLAN DE RESEAU**

SYSTEME AEPP DU FOKONTANY AMBOLODIMAKA  
CR AMBODIMANGA RAMENA\_DISTRICT  
AMBANJA\_REGION DIANA





Ambolidimaka

**LEGENDES**

- — CONDUITES EN PEHD
- NOEUDS
- ⬡ VANNE DE SECTIONNEMENT SIMPLE OU DOUBLE
- ⊠ RESERVOIR
- Forage

	Plan de masse pour la construction d'un système d'adduction et gestion déléguée des services d'alimentation en eau potable dans le fokontany Ambolidimaka Commune rurale d'Ambodimanga Ramena district d'Ambanja	Echelle : 1 / 25 000
		Date : Déc 2024
		Plan N°: 001_a



**LEGENDES**

- — CONDUITES EN PEHD
- NOEUDS
- ⬡ VANNE DE SECTIONNEMENT SIMPLE OU DOUBLE
- ⊡ RESERVOIR
- Forage

	Plan de masse pour la construction d'un système d'adduction et gestion déléguée des services d'alimentation en eau potable dans le fokontany Ambolidimaka Commune rurale d'Ambodimanga Ramena district d'Ambanja	Echelle : 1 / 25 000
		Date : Déc 2024
		Plan N°: 001_d



Ambolidimaka

**LEGENDES**

	CONDUITES EN PEHD
	NOEUDS
	VANNE DE SECTIONNEMENT SIMPLE OU DOUBLE
	RESERVOIR
	Forage



	Plan de masse pour la construction d'un système d'adduction et gestion déléguée des services d'alimentation en eau potable dans le fokontany Ambolidimaka Commune rurale d'Ambodimanga Ramena district d'Ambanja	Echelle : 1 / 25 000
		Date : Déc 2024
		Plan N°: 001_c



Ambolidimaka

**LEGENDES**

- — CONDUITES EN PEHD
- NOEUDS
- ⬡ VANNE DE SECTIONNEMENT SIMPLE OU DOUBLE
- ⬢ RESERVOIR
- Forage

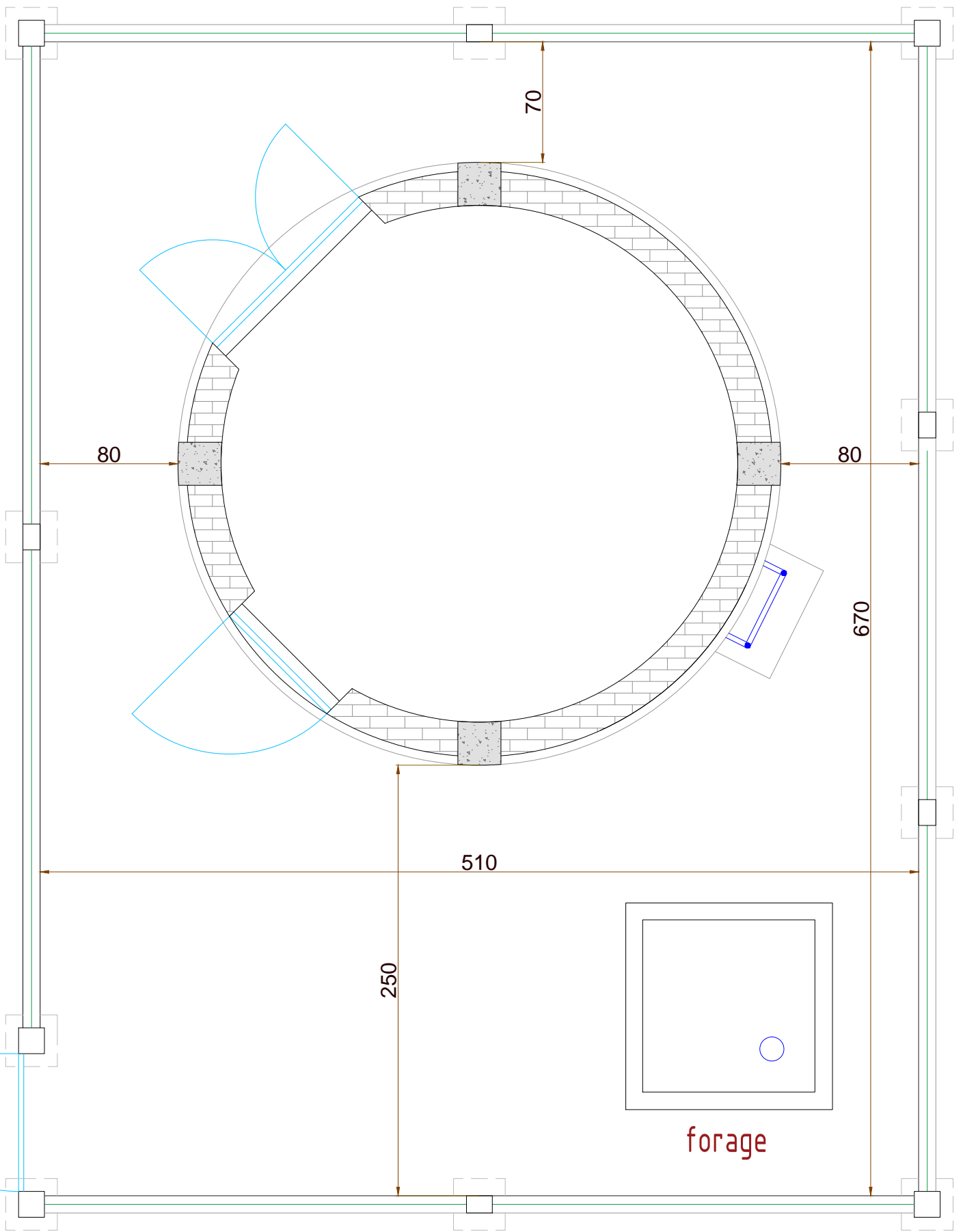


	Plan de masse pour la construction d'un système d'adduction et gestion déléguée des services d'alimentation en eau potable dans le fokontany Ambolidimaka Commune rurale d'Ambodimanga Ramena district d'Ambanja	Echelle : 1 / 25 000
		Date : Déc 2024
		Plan N°: 001_b

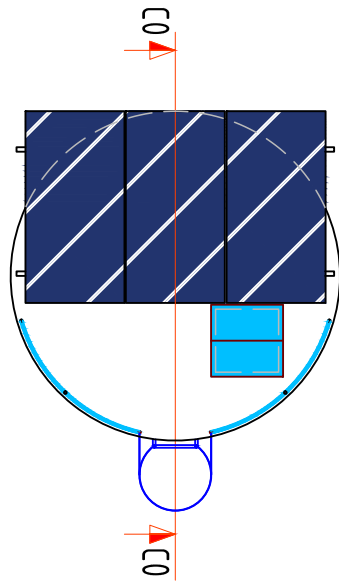
# **PLAN DES OUVRAGES**

SYSTEME AEPP DU FOKONTANY AMBOLODIMAKA  
CR AMBODIMANGA RAMENA\_DISTRICT  
AMBANJA\_REGION DIANA

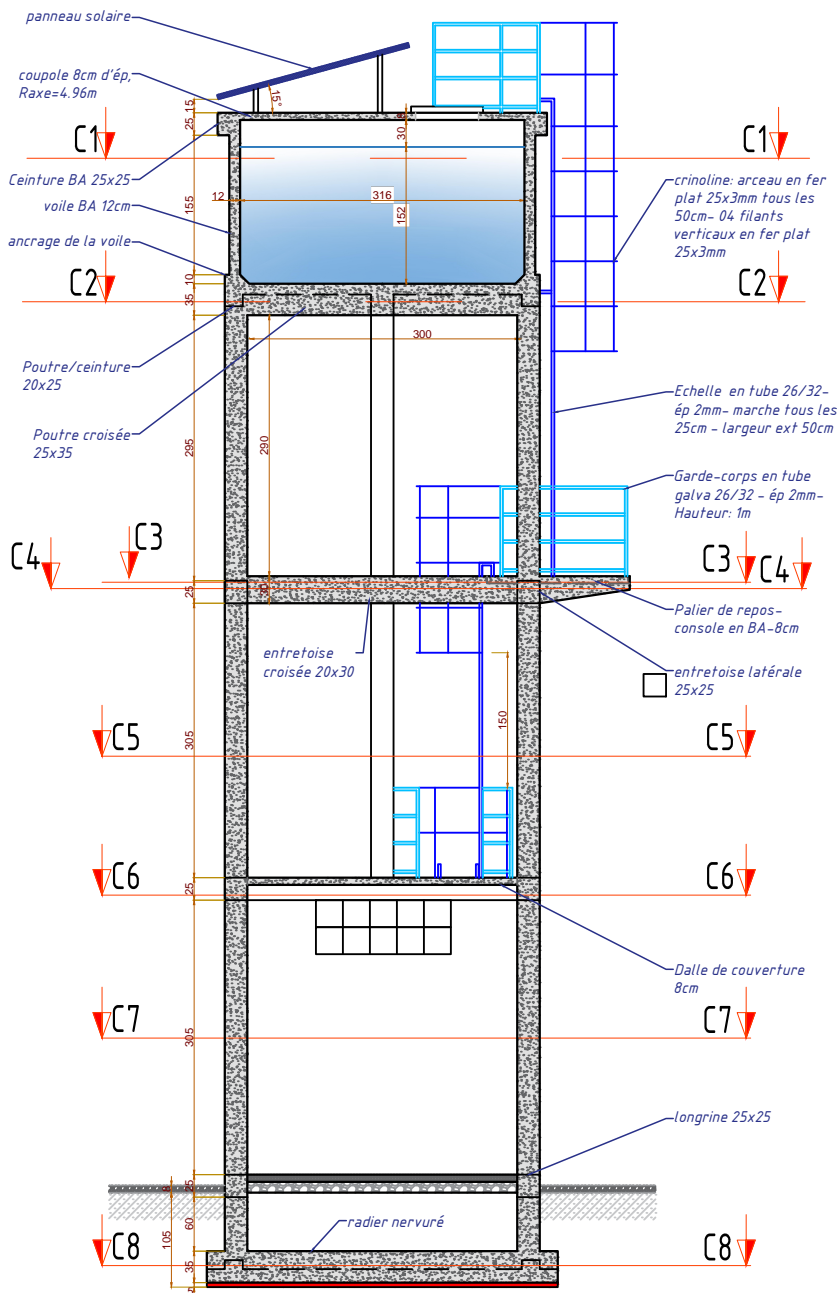




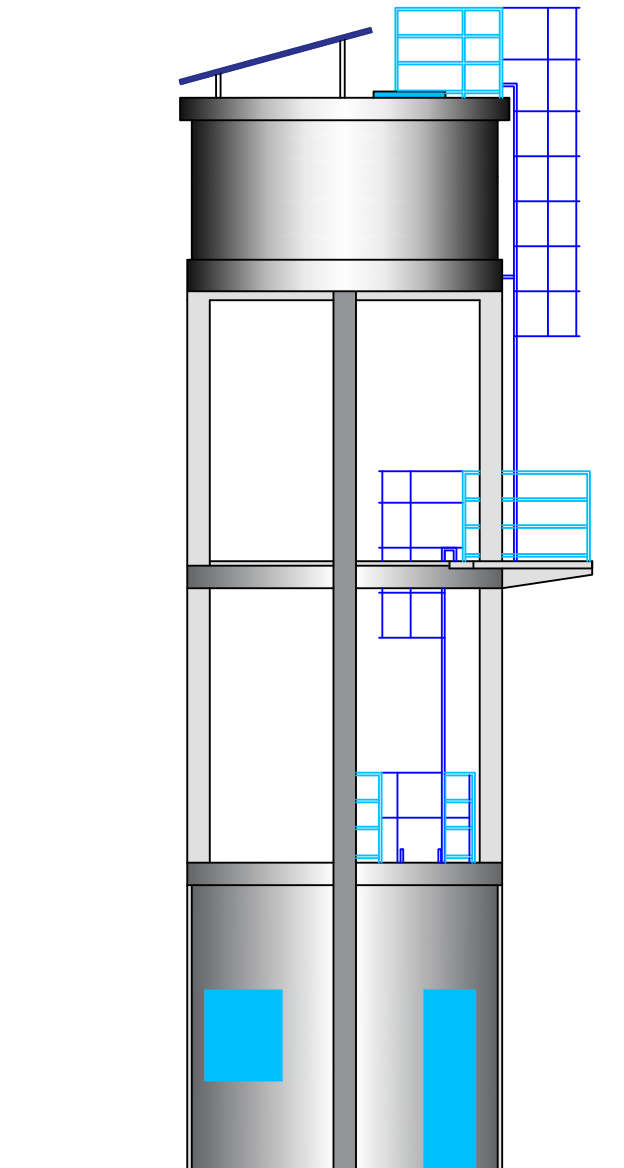
# VUE DE DESSUS RESERVOIR



# COUPE VERTICALE C0-C0



# FACADE PRINCIPALE-VUE C0



TRAVAUX DE CONSTRUCTION DU  
SYSTEME AEPP AMBOLODIMAKA

Echelle:

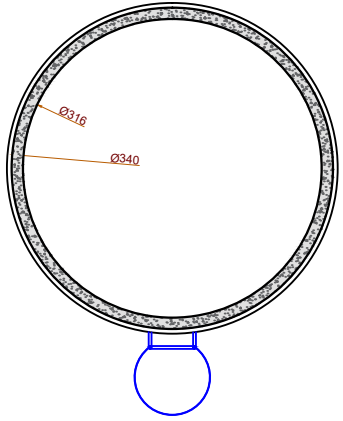
Déc 2024

RESERVOIR 10m3 SURELEVE DE 10M

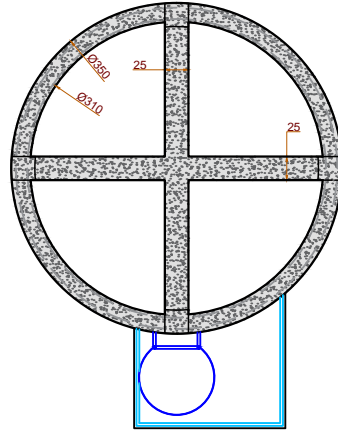
Plan N°:



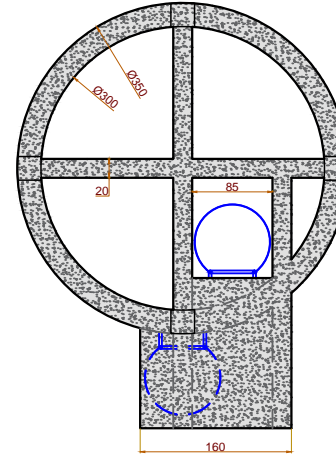
COUPE HORIZONTALE C1-C1



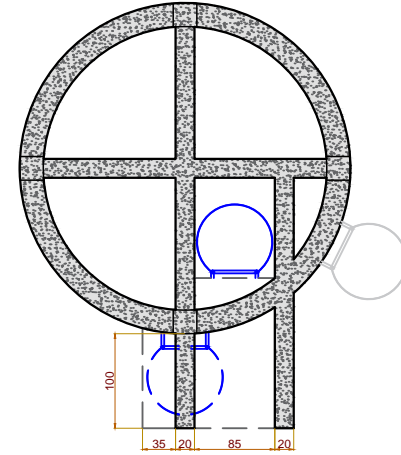
COUPE HORIZONTALE C2-C2



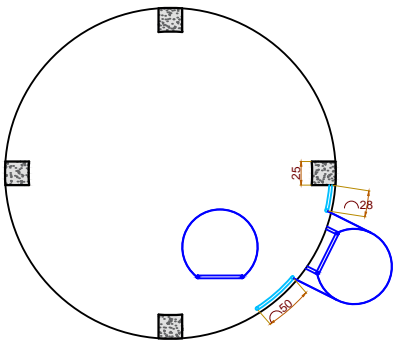
COUPE HORIZONTALE C3-C3



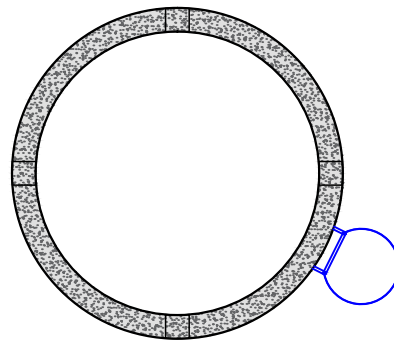
COUPE HORIZONTALE C4-C4



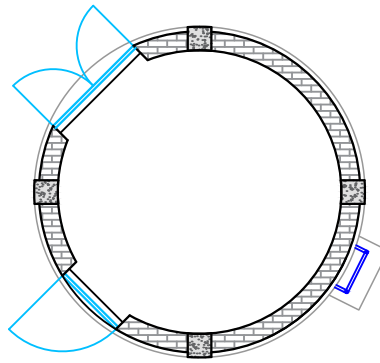
COUPE HORIZONTALE C5-C5



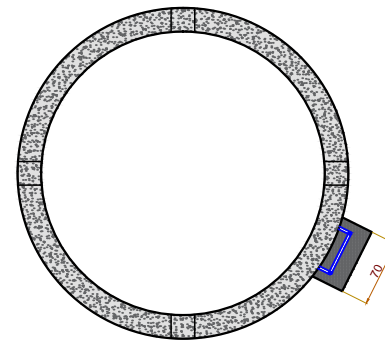
COUPE HORIZONTALE C6-C6



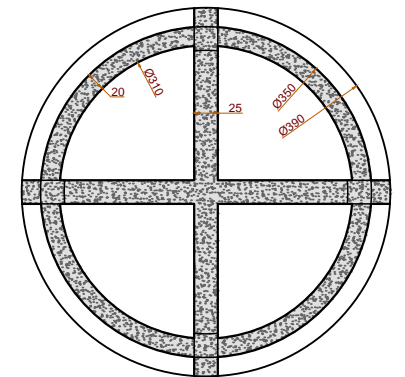
COUPE HORIZONTALE C7-C7



COUPE HORIZONTALE-SOL

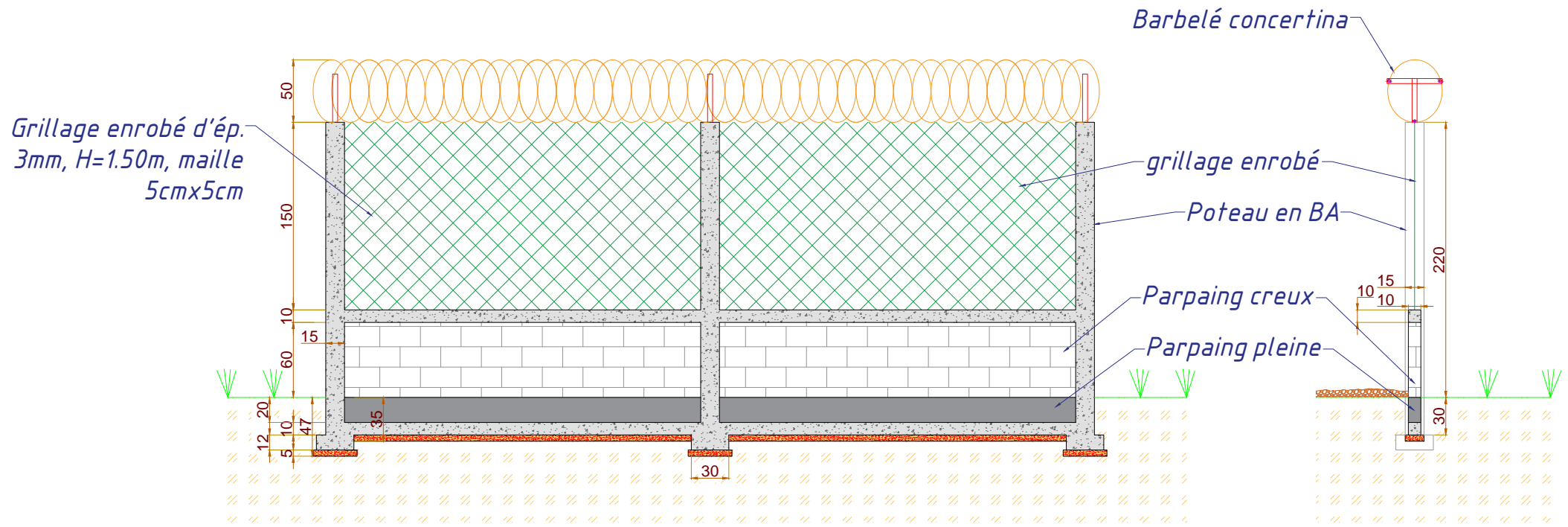



COUPE HORIZONTALE C8-C8



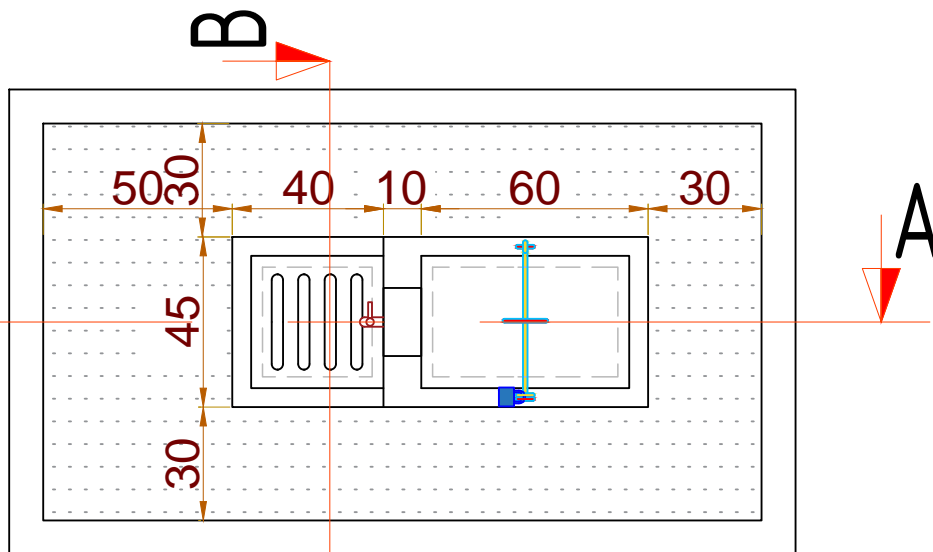
COUPE LONGITUDINALE

COUPE VERTICALE MUR

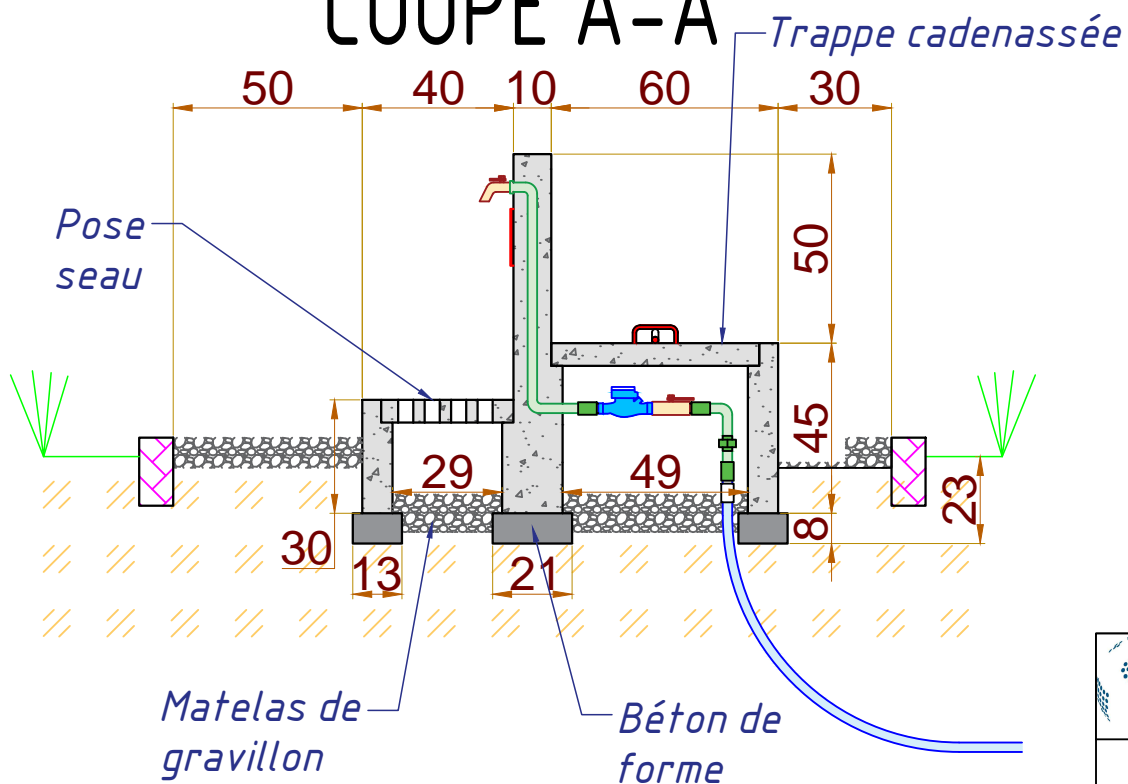


	TRAVAUX DE CONSTRUCTION DU SYSTEME AEPP AMBOLODIMAKA	Echelle:
		Déc 2024
CLOTURE - COUPE		Plan N°:

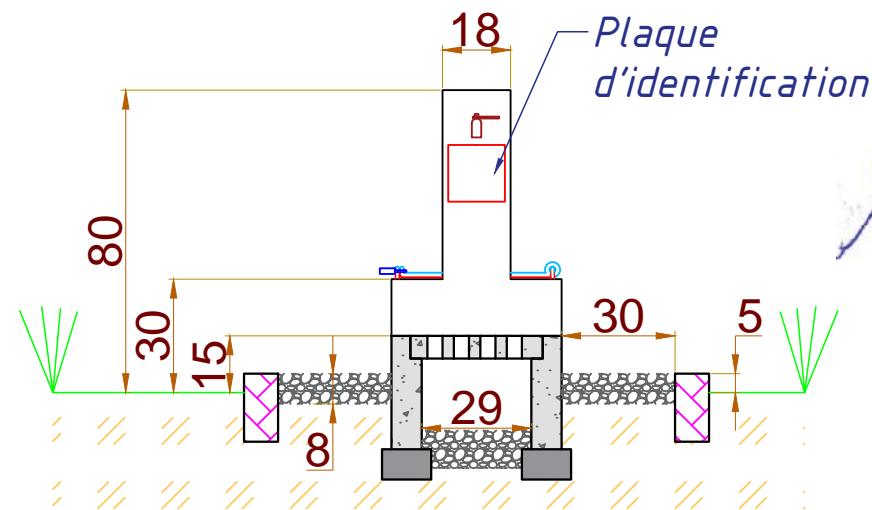
# VUE EN PLAN



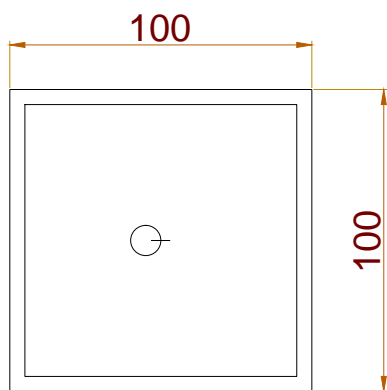
## COUPE A-A



## COUPE B-B



# REGARD INT 60X60



# REGARD INT 80X80

